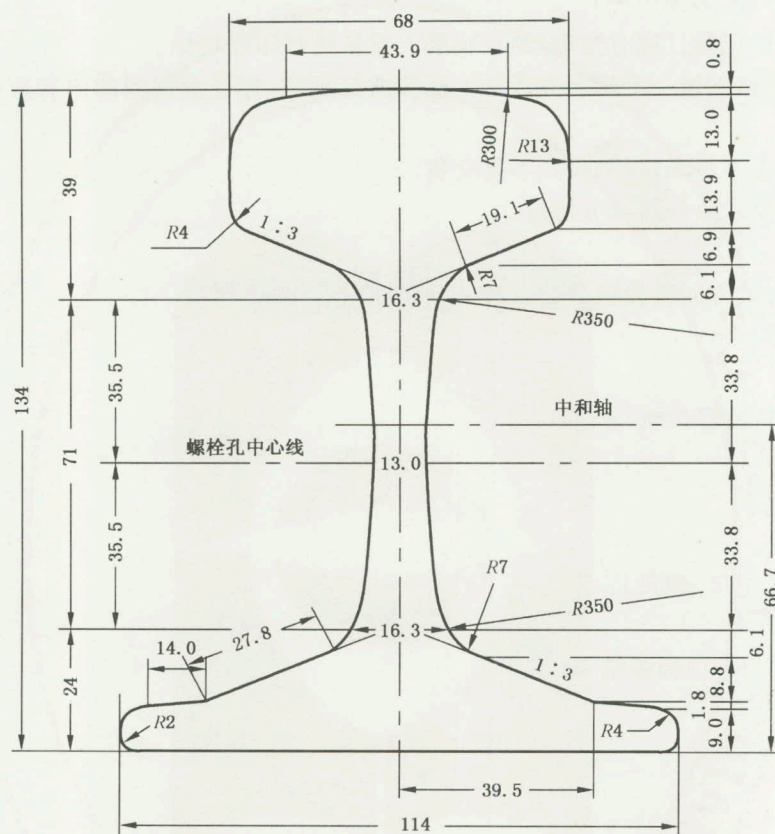


附录 A
(规范性附录)
钢轨断面图

A.1 38 kg/m~75 kg/m 的钢轨断面尺寸分别见图 A.1~图 A.5。钢轨的理论重量及金属分配见表 A.1、表 A.2。



钢轨侧面图
尺寸 (mm)

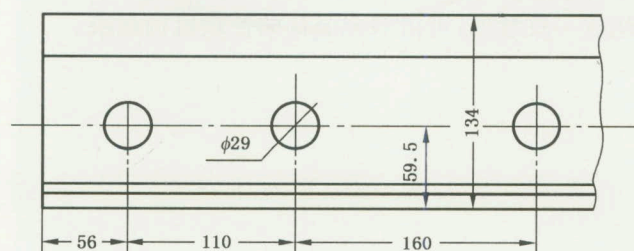


图 A.1 38 kg/m 钢轨断面图

单位: mm

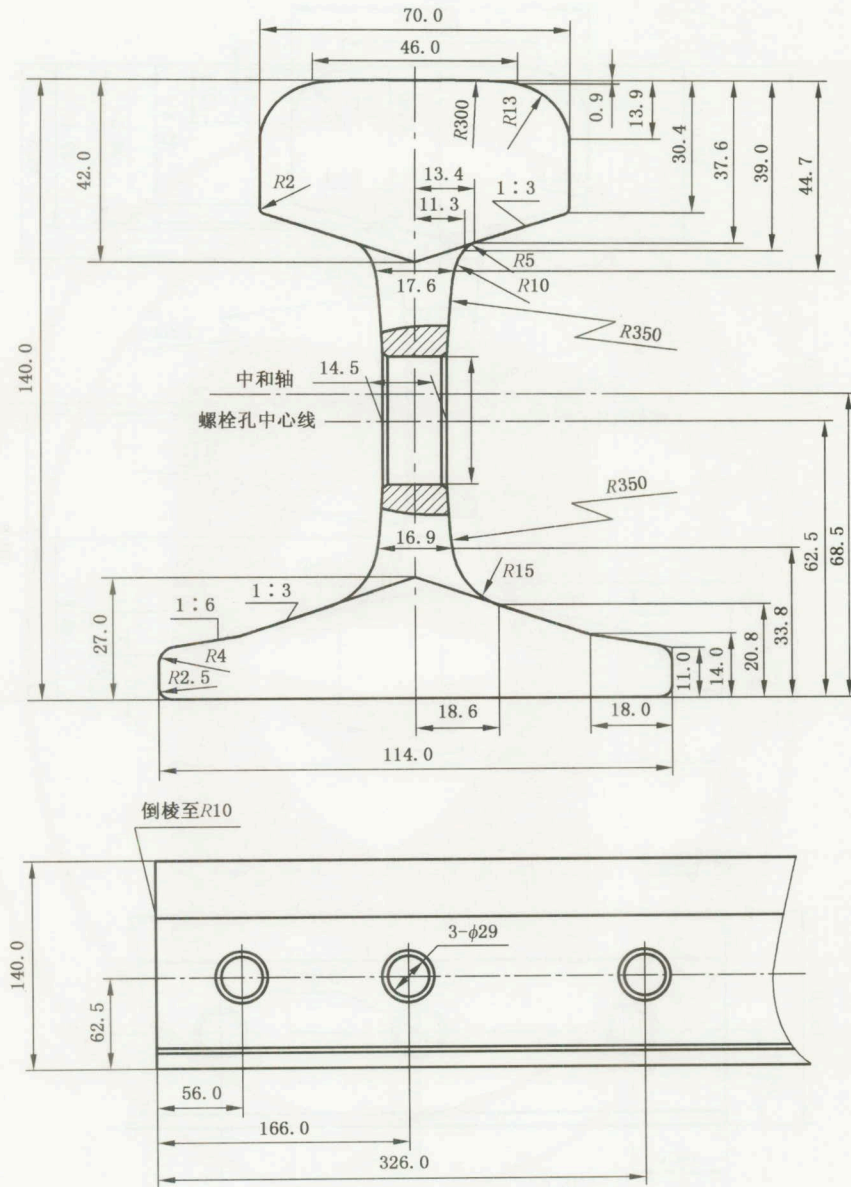


图 A.2 43 kg/m 钢轨断面图

单位: mm

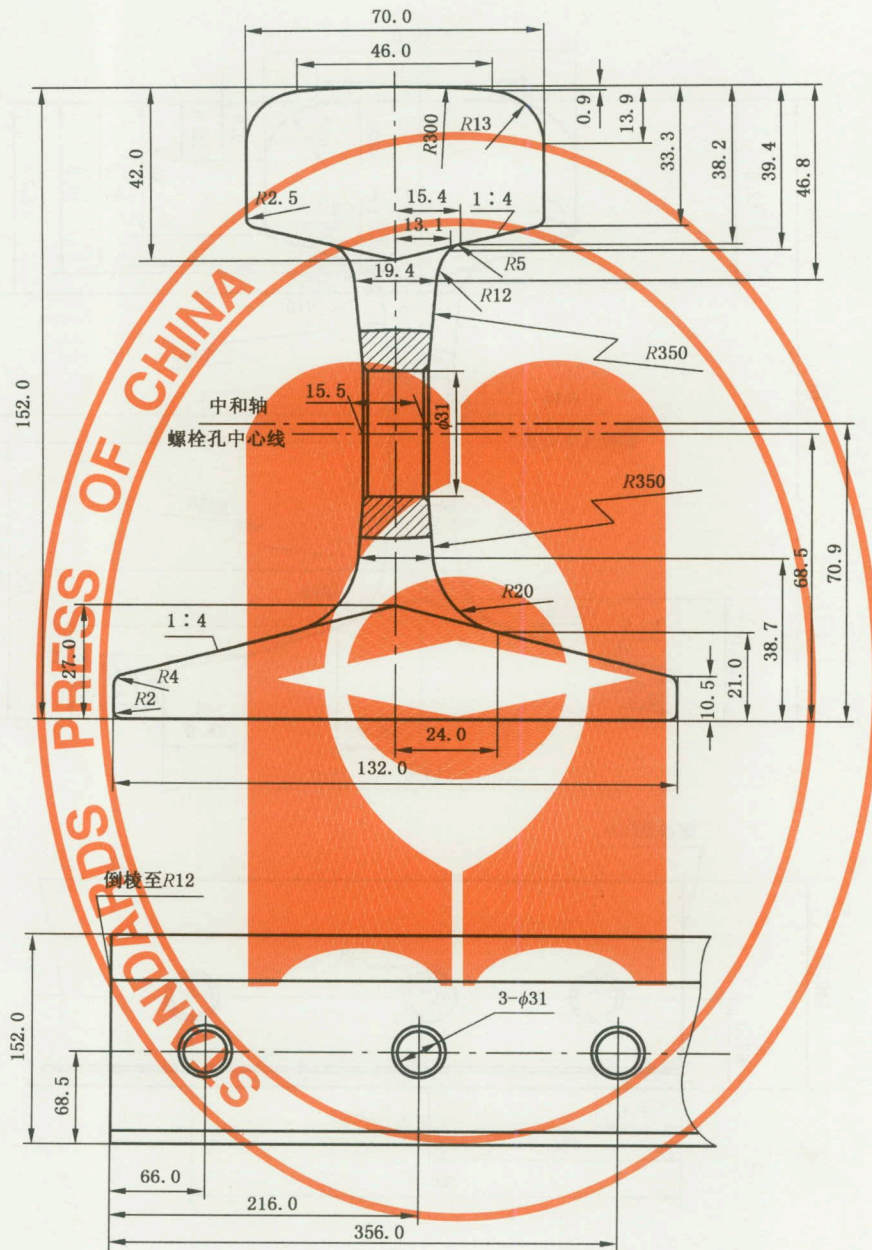


图 A.3 50 kg/m 钢轨断面图

单位: mm

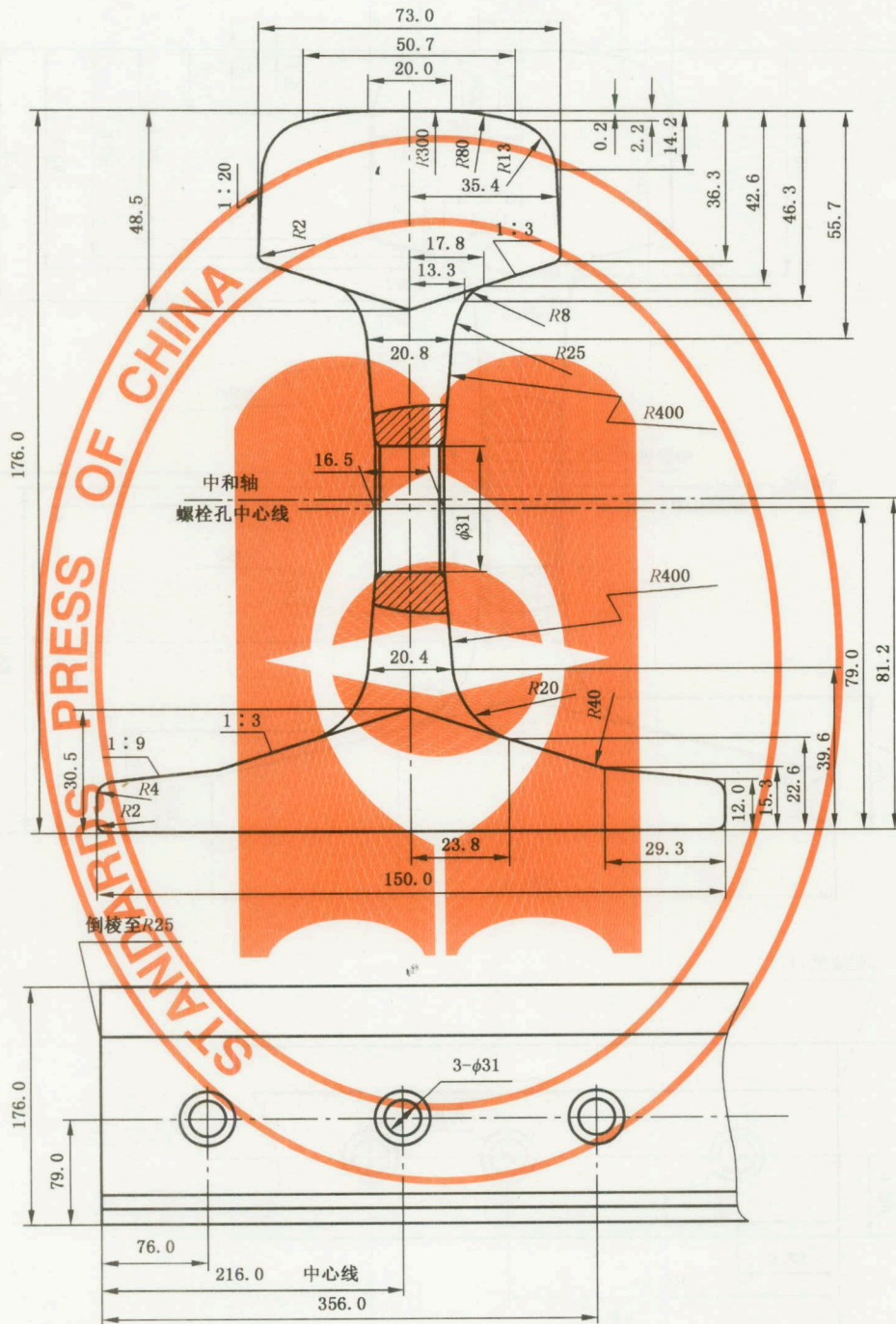


图 A.4 60 kg/m 钢轨断面图

单位: mm

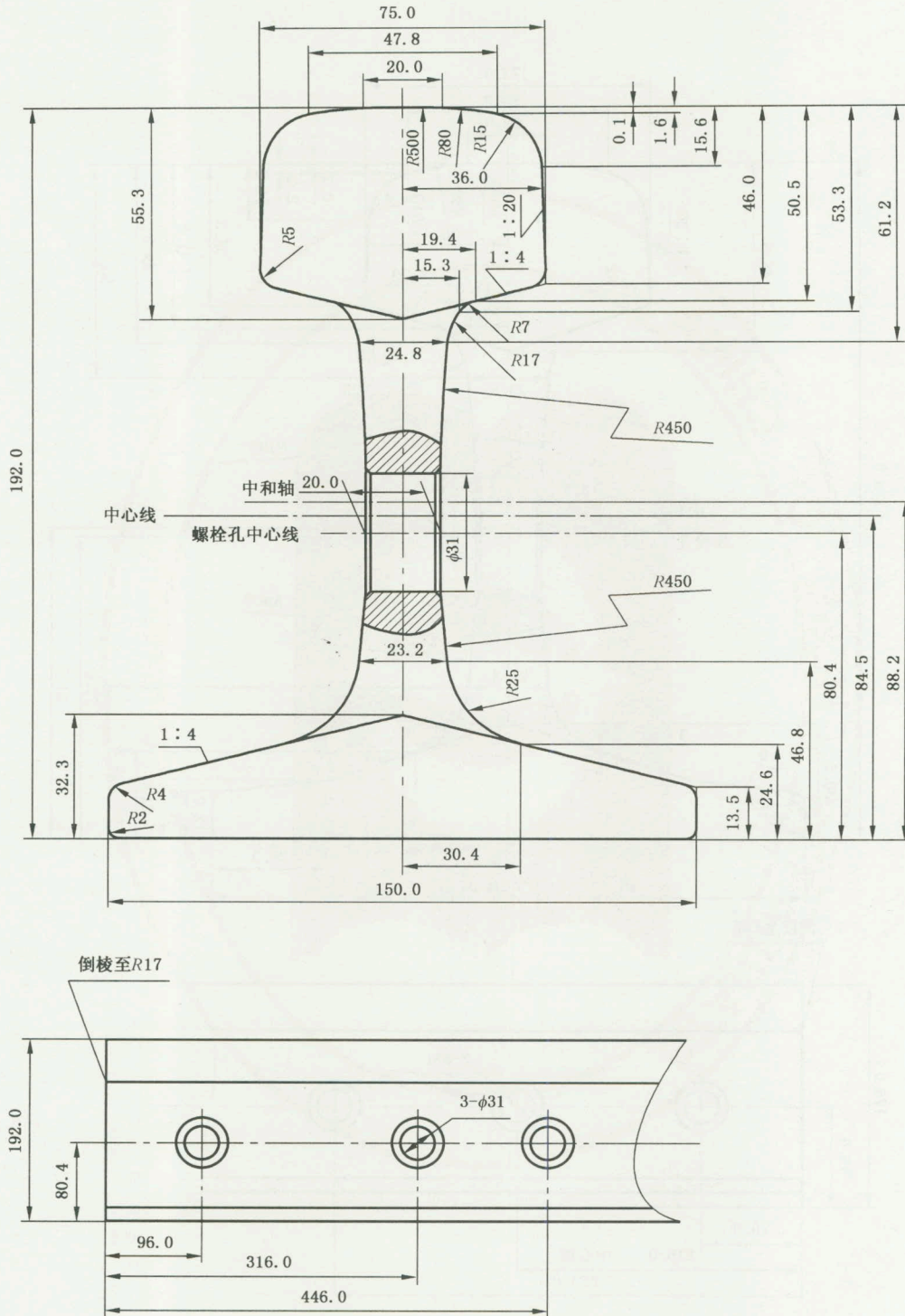


图 A.5 75 kg/m 钢轨断面图